

TAIFUN-CLEAN 016

- Berührungslose Reinigung mit pulsierender Druckluft durch Rotationsdüsen
 - Integrierter Absaugkanal
 - Ein Ionisationsstab zur Beseitigung elektrostatischer Ladungen
 - Einfache Montage an Maschinen und Anlagen über verschiebbare Nutensteine
 - Luftleitbleche zur Optimierung der Absaugung lieferbar
 - Arbeitsbreiten von 100 – 1500 mm (Sonderlängen auf Anfrage)
 - Weitere Ausführungen verfügbar: CR, ESD, EX, UL
- Non-contact cleaning with pulsed compressed air by rotating nozzles
 - Integrated suction channel
 - One ionizing bar to eliminate electrostatic surface charges
 - Simple mounting on machines and plants with sliding slot nuts
 - Air baffles for optimization of suction air stream available
 - Working widths 100 – 1500 mm (customized lengths possible)
 - Other versions available: CR, ESD, EX, UL

Typ Model	Einsatzweck Operation purpose	Arbeitsbreite Working width	Arbeitsbreitenschrittweite Working width stepsize	Typ Rotationsdüse Model rotating nozzle	Betriebsdruck Operating pressure	Ø Absaugstutzen Ø Suction socket	Ionisation Ionization	Max. Einsatztemperatur Max. temperature	Gewicht bei Mindestarbeitsbreite Weight at minimum working width	Gewicht je zusätzlicher Arbeitsbreitenschrittweite Weight per additional working width	Artikelnummer Item number
		mm	mm		bar	mm	Menge Qty	°C	kg	kg	
TC016	universell all-purpose	100–1500	100	TCR-7A-070	1,0–5,0	55	1	50	1,2	+1,0	**

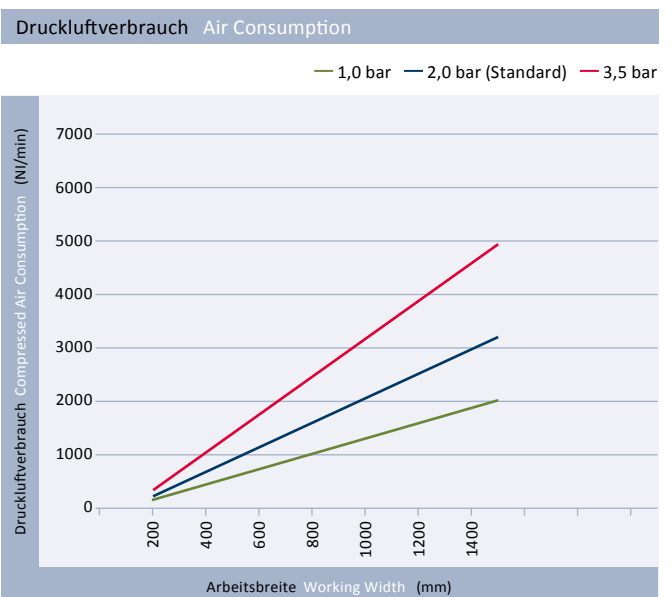
** siehe Bestellschlüssel see ordering example

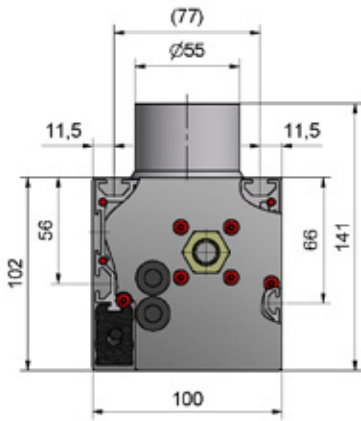
Der empfohlene Betriebsdruck liegt bei 1,0 bis 3,5 bar. In diesem Druckbereich regeln die Düsen die Drehzahl im werkseitig eingestellten Drehzahlbereich.
The recommended operating pressure is between 1.0 and 3.5 bar. Within this pressure range, the nozzles regulate the revs within the rev speed set by the factory.

Bestellschlüssel Ordering Example

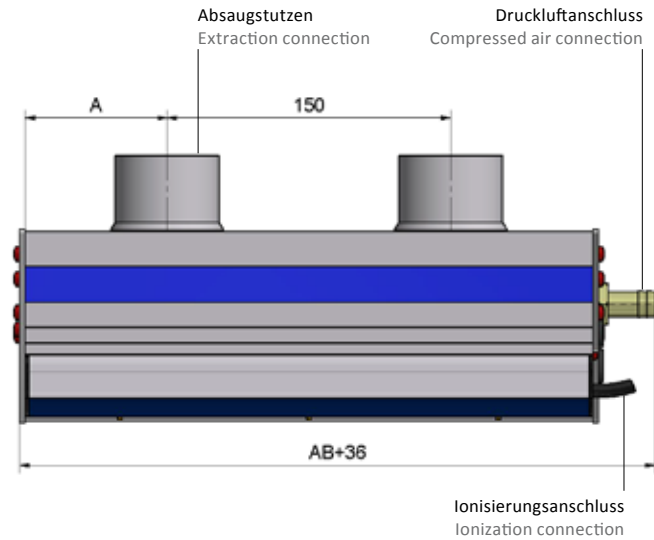
TC016-1000-02-R(L)

- Kabelausgang Cable outlet
- Kabellänge (m) Cable length
- Arbeitsbreite (mm) Working width
- Typ Model

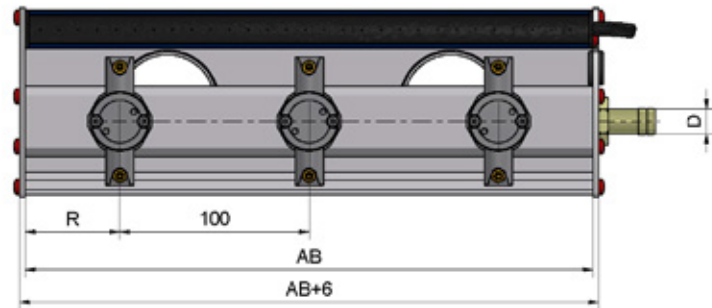




Förderrichtung
Transporting direction



AB: Arbeitsbreite Working width
Darstellung: Kabelausgang rechts Image: Cable outlet right



Lieferumfang Scope of delivery

TC016	
Reinigungssystem	Cleaning system
Verschiebbare Nutensteine M6	Sliding blocks M6
je Saugstutzen 2 Schlauchschellen	Each suction connection 2 hose clamps
Nicht enthalten: Abluftschlauch	Not included: Suction hose

Zubehör Accessory

TC016	
Absaug- & Filtereinheit ESUC	Suction & filter unit ESUC
Filter	Filter
Luftleitblech	Air baffle
Drehzahlüberwachung	Rotation control
Absaugkanal / Abluftkomponenten	Suction channel / exhaust components

Hinweis: Technische Informationen s. Zubehör/Datenblatt
Advice: Technical information s. Accessory/Datasheet

Längenabhängige Parameter Parameters, depending on length

Typ Model	Absaugstutzen Extraction connection	Rotationsdüse Rotating nozzle	Druckluftanschluss Compressed air connection
	Menge Qty	Menge Qty	
TC016-0100	1	1	DN13
TC016-0200	2	2	DN13
TC016-0300	2	3	DN13
TC016-0400	2	4	DN13
TC016-0500	3	5	DN13
TC016-0600	4	6	DN13
TC016-0700	4	7	DN16
TC016-0800	5	8	DN16
TC016-0900	6	9	DN16
TC016-1000	6	10	DN16
TC016-1100	7	11	DN16
TC016-1200	8	12	DN16 beidseitig both side
TC016-1300	8	13	DN16 beidseitig both side
TC016-1400	9	14	DN16 beidseitig both side
TC016-1500	10	15	DN16 beidseitig both side