



# STATIK-AIR SPOT XS

Kompakte druckluftunterstützte Ionisationseinheit mit hoher Entladeleistung zur Beseitigung von elektrostatischen Ladungen und Staubpartikeln bei beengten Einbauverhältnissen oder auf kleinen Oberflächen.

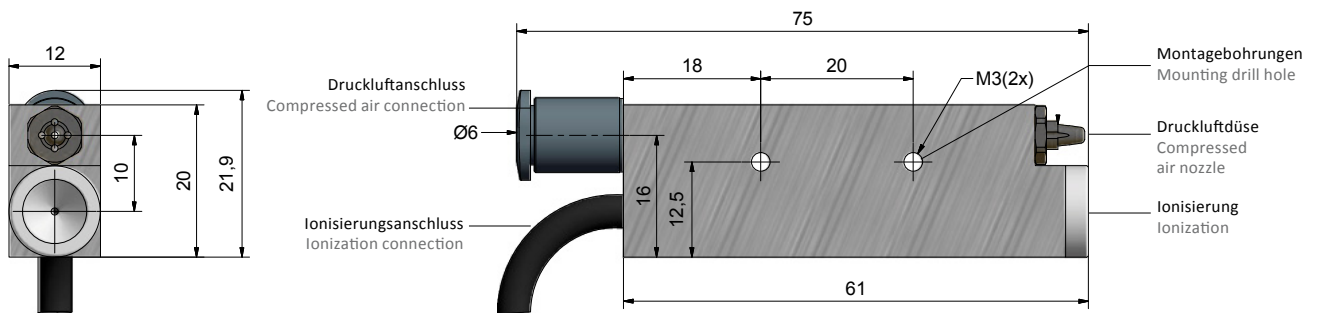
Compact compressed air supported ionization system with high discharge power to remove electrostatic charges and dust particles in limited spaces or on small surfaces.

- Punktionsator (widerstandsgekoppelt) zur Beseitigung elektrostatischer Ladungen
- Reinigung mit Druckluft, geringer Druckluftverbrauch
- Kompakte Bauform für beengte Platzverhältnisse
- Werkzeuglose Steckerkontaktierung

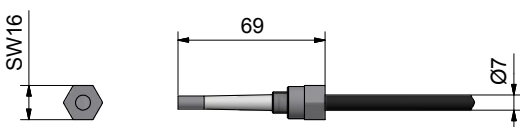
- Single point ionization (resistively coupled) for removing electrostatic charges
- Cleaning with compressed air, minimum compressed air consumption
- Compact design for limited available space
- Mounting connectors without tools

Typ Model	Reinigungsdüsen Cleaning nozzle	Betriebsdruck Operating pressure	Ionisation Ionization	Kabel & Schlauch Cable & hose	Einsatztemperatur Operating temperature	Ø Druckluftanschluss Ø Compressed air connection	Gewicht Weight	Artikelnummer Item number
		bar	Menge Qty	m	°C	mm	kg	
SASPOTXS5-03	5-Kanal Mehrstrahldüse VA 5-channel multiple-manifold die VA	1-5	1	3	max. 60	6	0,32	101047

### Technische Zeichnung Technical Drawing



### Hochspannungsstecker High voltage connector



### Druckluftverbrauch Air Consumption

Typ Model	(l/min)		
Betriebsdruck Air pressure	1 bar	3 bar	5 bar
SASPOTXS5	57	120	180

### Lieferumfang Scope of delivery

SA SPOT XS

Reinigungssystem

Cleaning system

### Zubehör Accessory

SA SPOT XS

Hochspannungsnetzteil

Power unit

Druckluftsteuerung

Compressed air control

Hinweis: Technische Informationen s. Zubehör/Datenblatt  
Advice: Technical information s. Accessory/Datasheet