



GU2-IML

Aufladegerator

Generator Unit

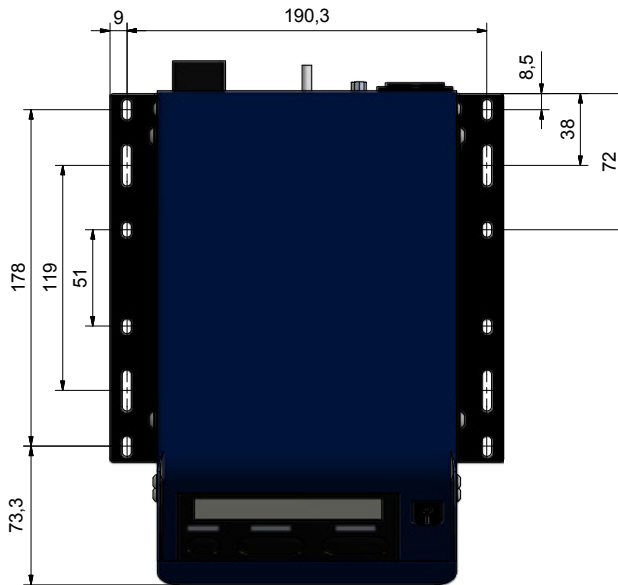
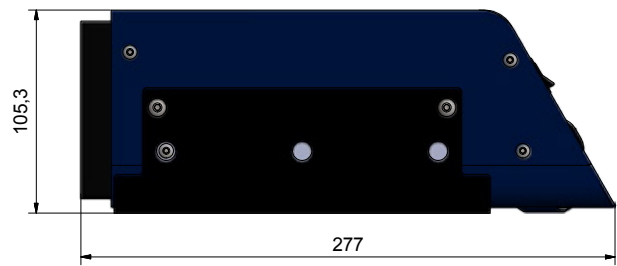
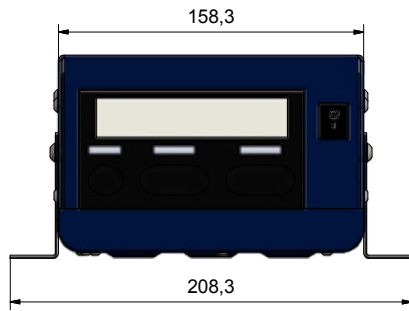
- Max. 20 kV, Polarität je nach Typ positiv oder negativ
 - 4 Anschlussbuchsen für Aufladeelektroden (mit Hochspannungsverteiler erweiterbar)
 - Begrenzung von Ausgangsspannung und Ausgangsstrom am Gerät über Tastensteuerung oder über Schnittstelle von extern über Analogsignal 0–10 V
 - Eingebaute 12 VDC-Versorgung für Fernsteuerung
 - LED- und Display-Anzeige für Betriebsdaten
 - Schnittstellen für Fernbedienung und Fernabfrage
 - Umgebungstemperatur 0–50 °C
- Max. 20 kV, polarity according to type positive or negative
 - 4 connection sockets for charging electrodes (with high voltage distributor extendable)
 - Limitation of output voltage and output current internally via keypad or externally via remote connector - analogue signal 0–10 V
 - Integrated 12 VDC supply for remote control
 - LED and display for operating data
 - Interfaces for remote control and remote request
 - Ambient temperature 0–50 °C

Typ Model	Betriebsspannung Operating voltage	Frequenz Frequency	Polarität Polarity	Max. Leistungsaufnahme Max. power consumption	Max. Ausgangsspannung Max. output voltage	Max. Ausgangsstrom Max. current	Anzahl Anschlussbuchsen für Aufladung Quantity of connector sockets for charging	Gewicht Weight	Artikelnummer Item number
		Hz		VA	kV	mA		kg	
GU2-IML-P-DC	24 VDC	–	positiv positive	48	20	1	4	4,6	101513
GU2-IML-N-DC	24 VDC	–	negativ negative	48	20	1	4	4,6	101514
GU2-IML-P-AC	85–264 V	50/60	positiv positive	48	20	1	4	4,6	101515
GU2-IML-N-AC	85–264 V	50/60	negativ negative	48	20	1	4	4,6	101516

Die Aufladegeratoren GU2-IML sind für folgende IML-Aufladeelektroden geeignet:
 The Generator Units GU2-IML are suitable for the following charging electrodes:

Typ Model	GB2-IML-P*	GB2-IML-PR*	GB2-IML-PI*	GB3-HP
GU2-IML	●	●	●	●

* IML-Elektroden können nicht direkt, sondern nur über Verteiler GB2-IML-CON6 angeschlossen werden
 * IML charging electrodes can only be connected to the IML Connector Box GB2-IML-CON6, not directly to GU2



Lieferumfang Scope of delivery	
GU2-IML .. DC	
Aufladegerator	Generator unit
Anschlussklemmenblock (steckbar)	Pluggable terminal block
Erdungsleitung (5 m)	Earth cable (5 m)
Montageset	Mounting set
GU2-IML .. AC	
Aufladegerator	Generator unit
Netzanschlussleitung (2 m)	Power cord (2 m)
Erdungsleitung (5 m)	Earth cable (5 m)
Montageset	Mounting set

Zubehör Accessory	
GU2-IML	
Meldeleitung, Steuerleitung	Remote monitor / control cable
IML-Verteiler	IML-Distributor

Hinweis: Technische Informationen s. Zubehör/Datenblatt
 Advice: Technical information s. Accessory/Datasheet